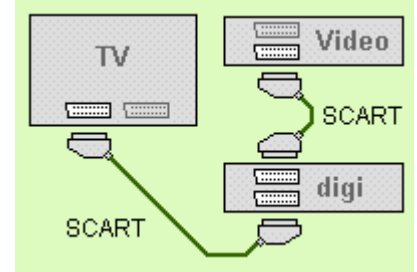


ASENNUSOHJE: TV + VIDEO + DIGIBOKSI

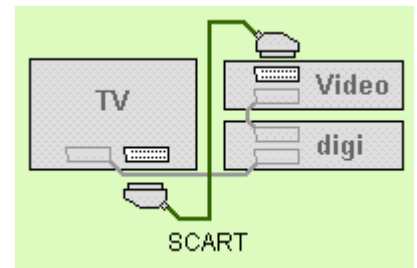
1. Kytke SCART-kaapeli TV:n, videon ja digiboksin välille

Kytke yksi SCART-kaapeli TV:n SCART-liittimestä digiboksin SCART-liittimeen ja toinen SCART-kaapeli videosta digiboksin AUX-SCART-liittimeen.



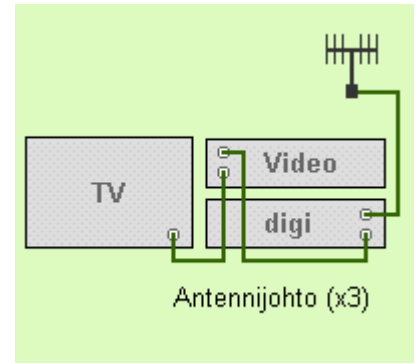
2. Kytke kolmas SCART-kaapeli TV:n ja videon välille

Kytke kolmas SCART-kaapeli TV:n toisesta SCART-liittimestä videon SCART-liittimeen.



3. Kytke antennijohto laitteiden välille

Kytke seinärasiasista tuleva antennijohto digiboksin "Antenna IN" -liitäntään ja edelleen "Antenna OUT" -liitännästä toinen antennijohto videon "Antenna IN" -liitäntään. Kytke videon "Antenna OUT" -liitännästä kolmas antennijohto TV:n antenniliittimeen.



4. Kytke virtajohdot seinään ja laita laitteet päälle

Kytke laitteet sähköjohtolla pistorasiaan ja laita laitteet virtakytkimistä päälle. Tarkasta myös, että kaukosäätimiin on laitettu toimivat paristot.

Liitäntänimikkeissä saattaa olla laitekohtaisia eroja. Laitekohtaiset nimikkeet ja tarkemmat kytkentäohjeet löytyvät kunkin laitteen käyttöohjeesta.

